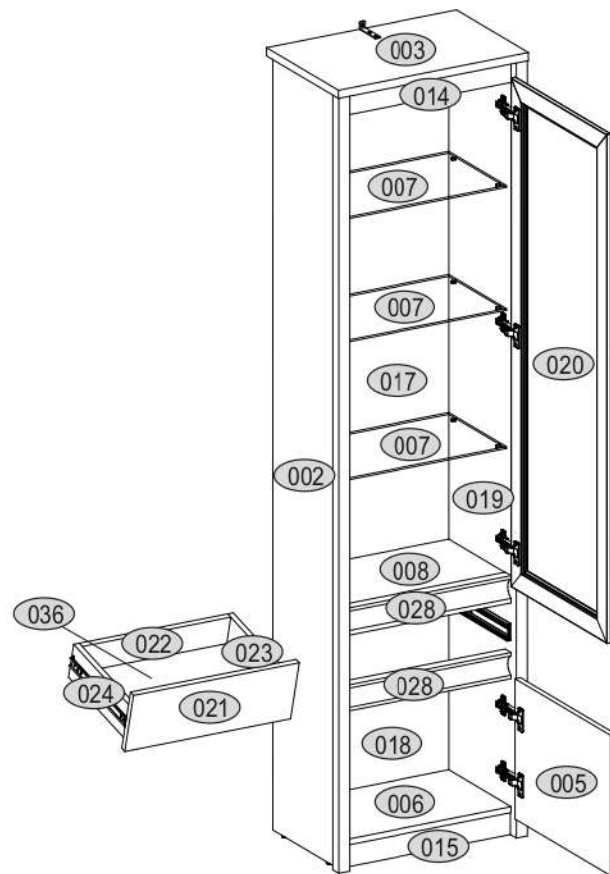
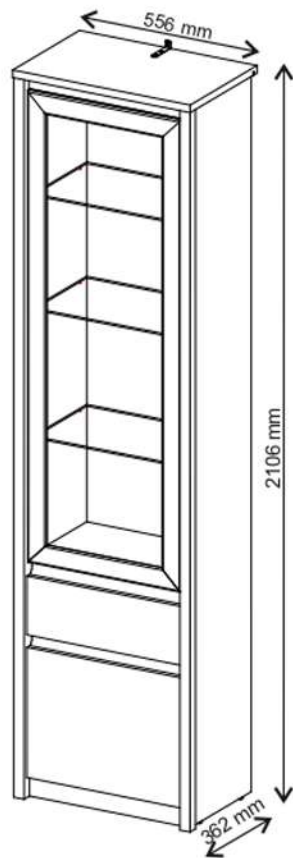
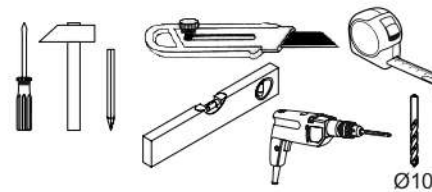
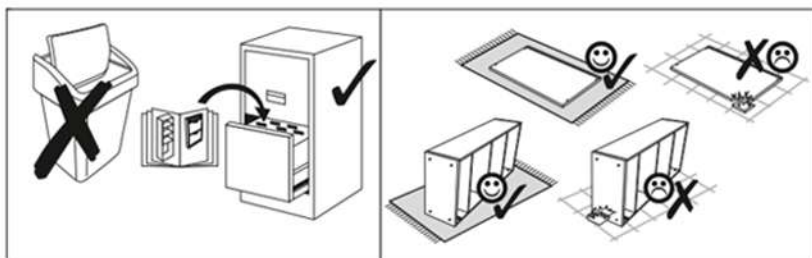
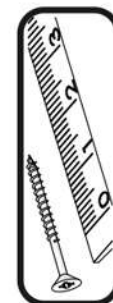








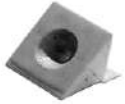











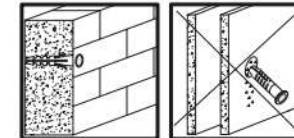
# ERODIN 1D1W1S



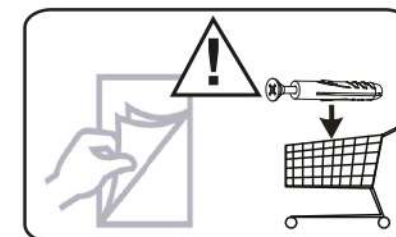
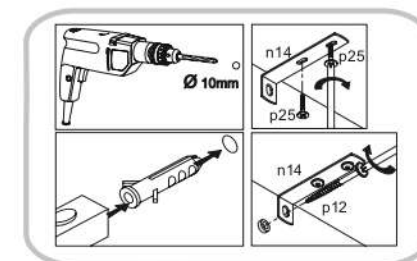
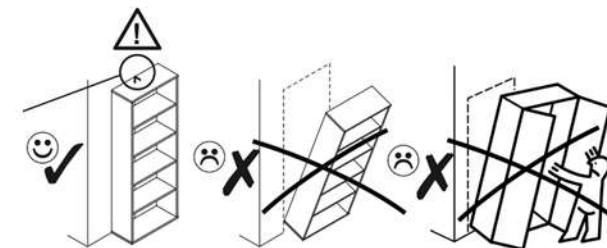
KÓD	DIMENZIÓ			CSOMAG		
002	2078	360	16/32	1	1/3	
003	556	362	22	1	1/3	
005	376	482	16	1	1/3	
006	488	334	16	1	1/3	
007	488	290	5	3	3/3	
008	488	284	16	1	1/3	
014	488	60	16	1	1/3	
015	488	60	16	1	1/3	
017	1401	507	3	1	1/3	
018	619	507	3	1	1/3	
019	2078	360	16/32	1	1/3	
020	1364	482	16	1	2/3	
021	482	170	16	1	1/3	
022	432	100	16	1	1/3	
023	300	100	16	1	1/3	
024	300	100	16	1	1/3	
028	488	70	30	2	1/3	
036	450	302	3	1	1/3	
<b>KIEGÉSZÍTŐK</b>					1	1/3



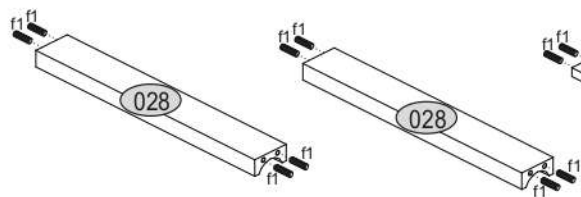
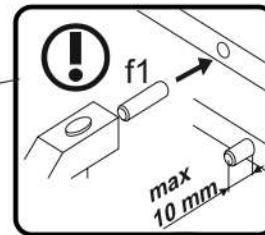
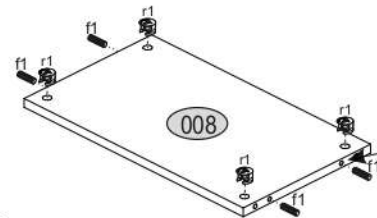
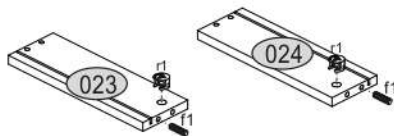
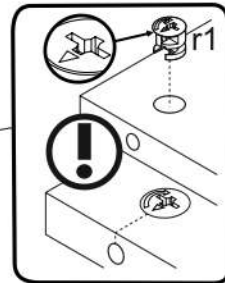
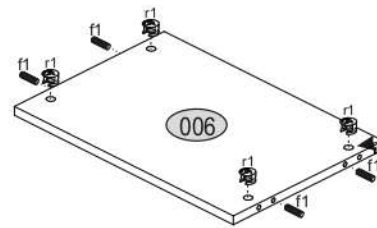
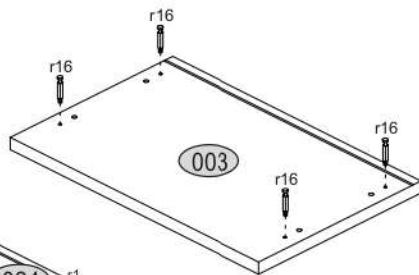
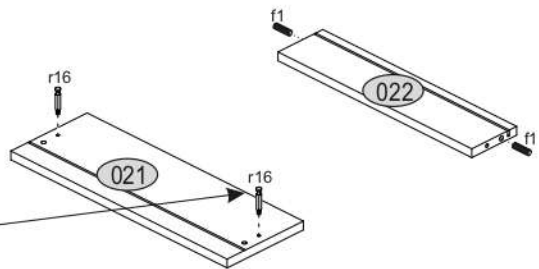
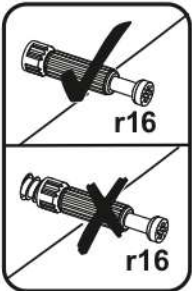
<b>x2</b> <b>e1</b> Ø 7x50mm 	<b>x14</b> <b>r1</b> Ø 15x12mm 	<b>x14</b> <b>r16</b> 	<b>x6</b> <b>s2</b> 
<b>x32</b> <b>f1</b> Ø 8x30mm 	<b>x5</b> <b>a143</b> 	<b>x5</b> <b>b119</b> 	<b>x10</b> <b>s4</b> 
<b>x6</b> <b>l2</b> 	<b>x1</b> <b>n260</b> 	<b>x31</b> <b>p25</b> Ø 3,5x16mm 	<b>x12</b> <b>d3</b> Ø 5x17 mm 
<b>x1</b> <b>f3</b> Ø 10x50 mm 	<b>x1</b> <b>n14</b> 	<b>x1</b> <b>p17</b> Ø 6x60 mm 	<b>x4</b> <b>k1</b> 
<b>x1</b> <b>L300</b> 	<b>x1</b> <b>z1</b> 		



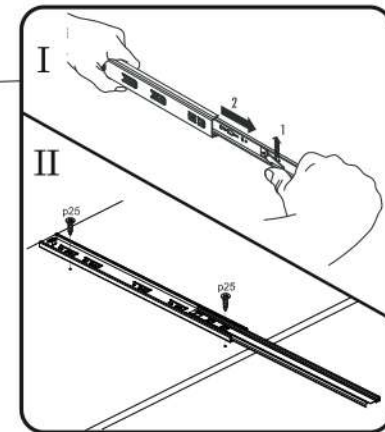
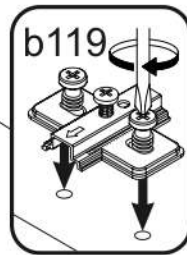
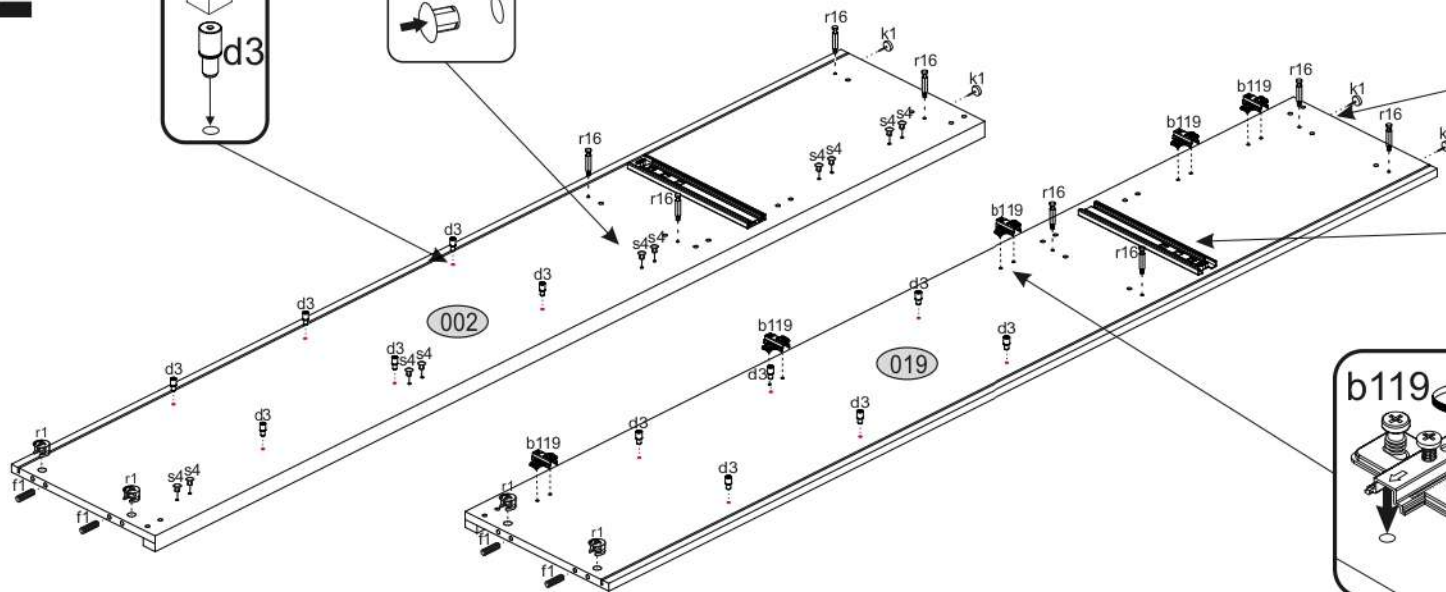
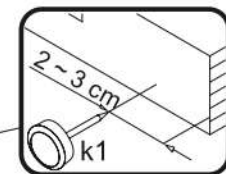
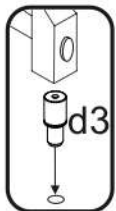
FIGYELEM! Rögzítse a bútorokat a falhoz, hogy elkerülje a bútor felborulásának kockázatát. A készletben nem találhatóak rögzítőcsavarok, mivel a rögzítés típusa a fal típusától függ. Válassza ki a fal típusának megfelelő kötőelemeket.



# 1

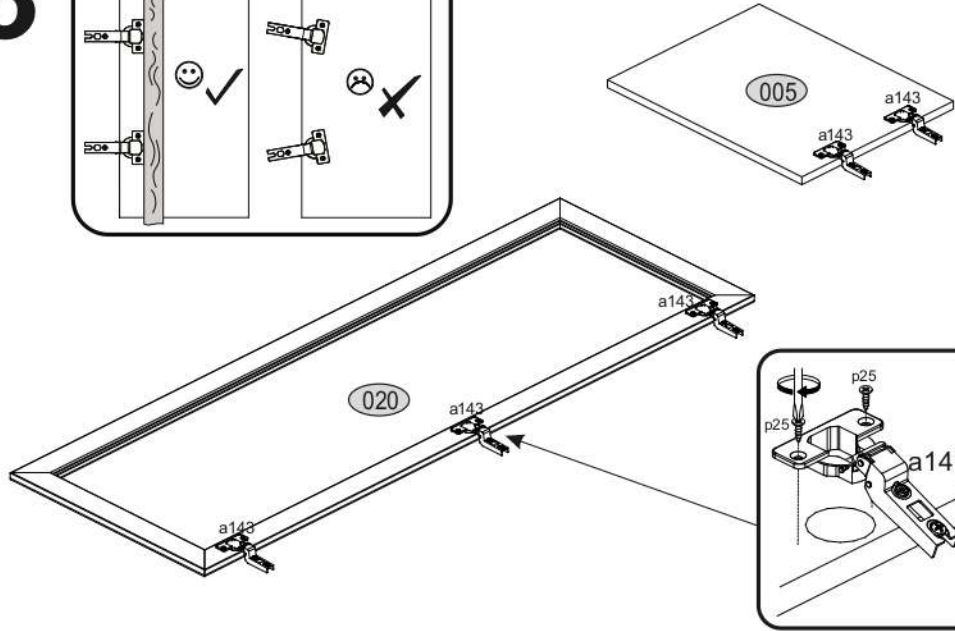
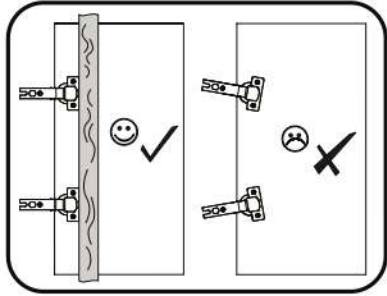


# 2

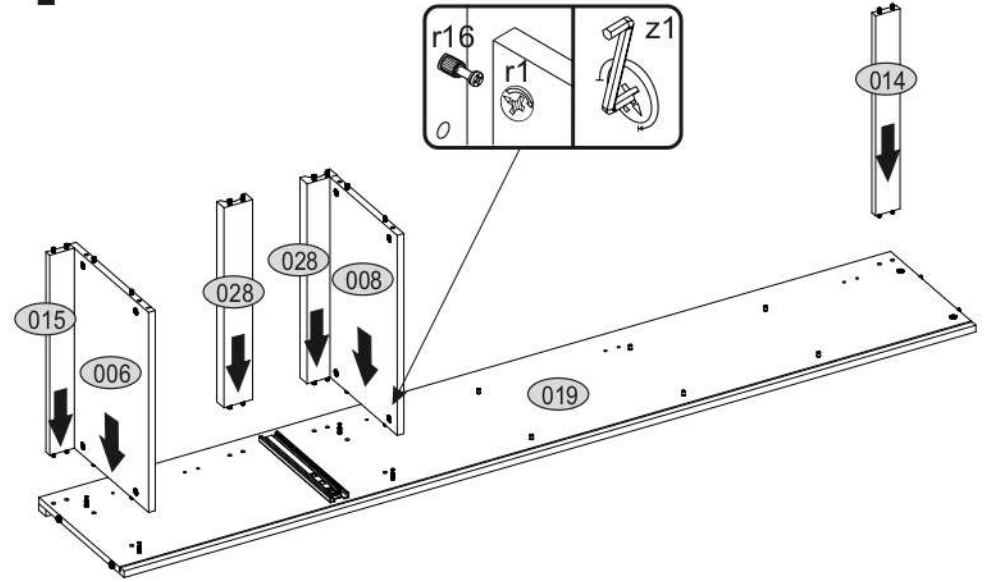




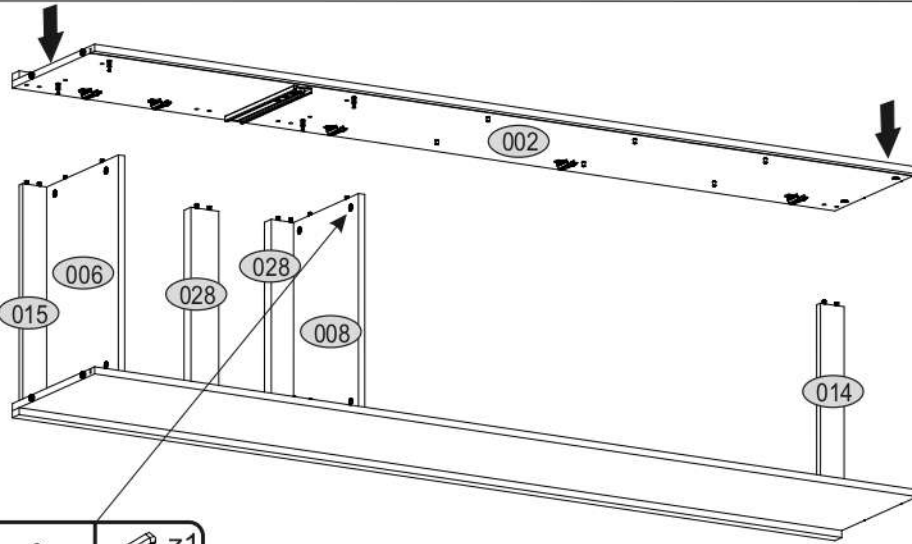
# 3



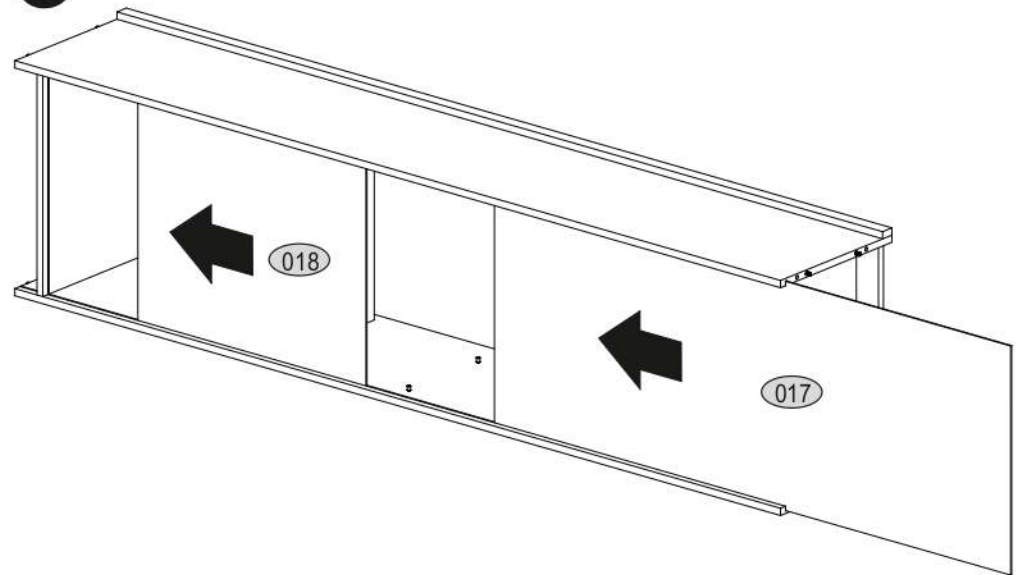
# 4



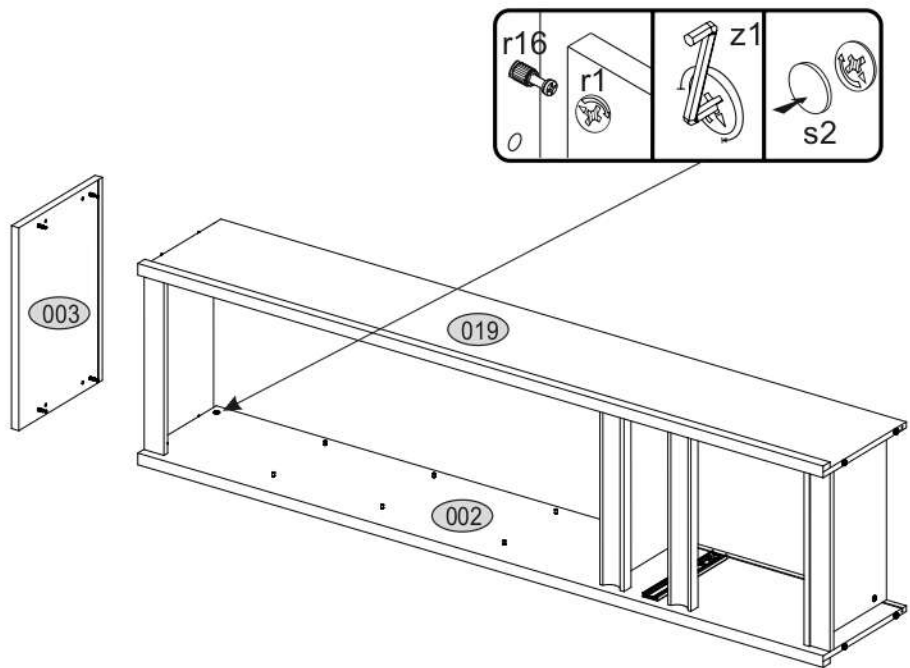
# 5



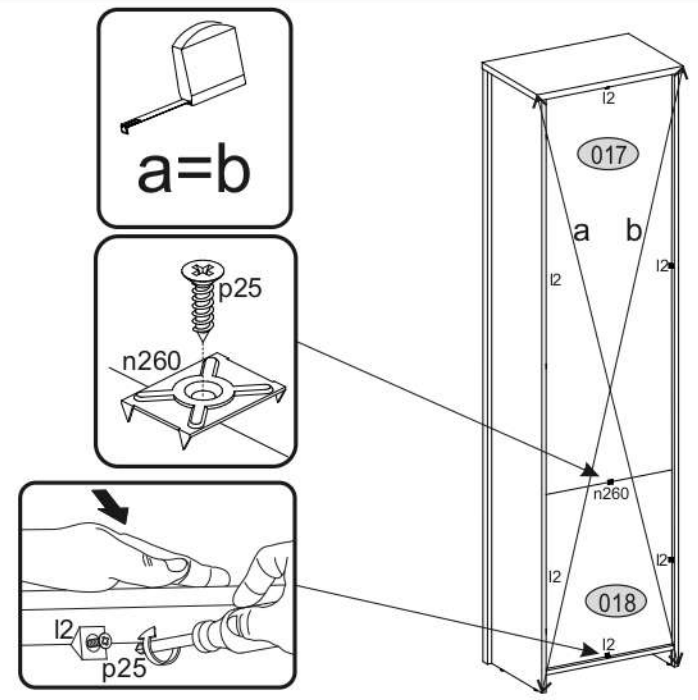
# 6



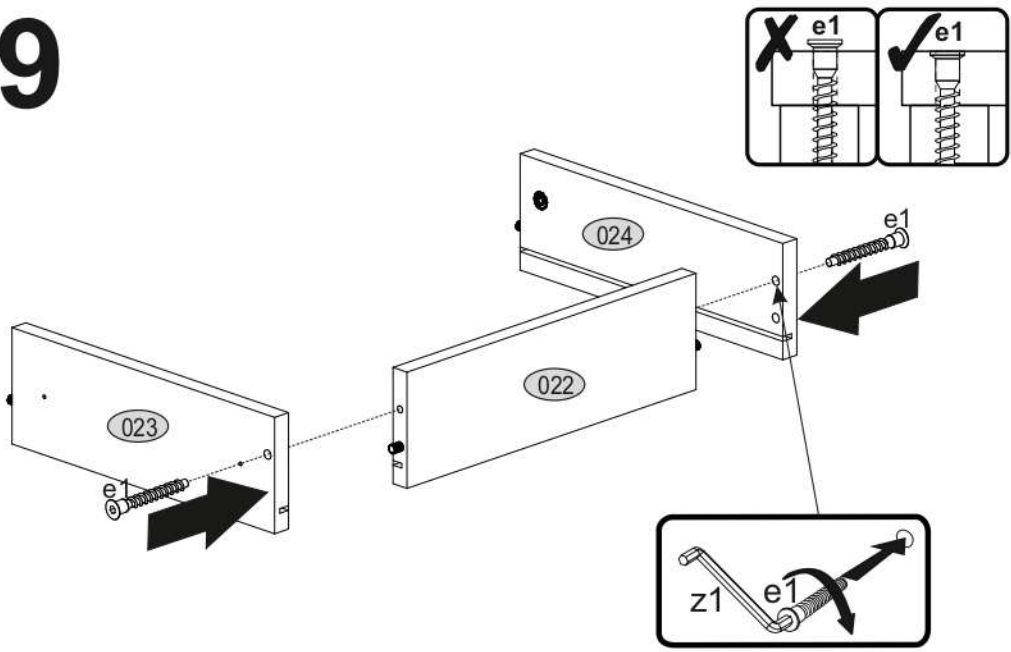
# 7



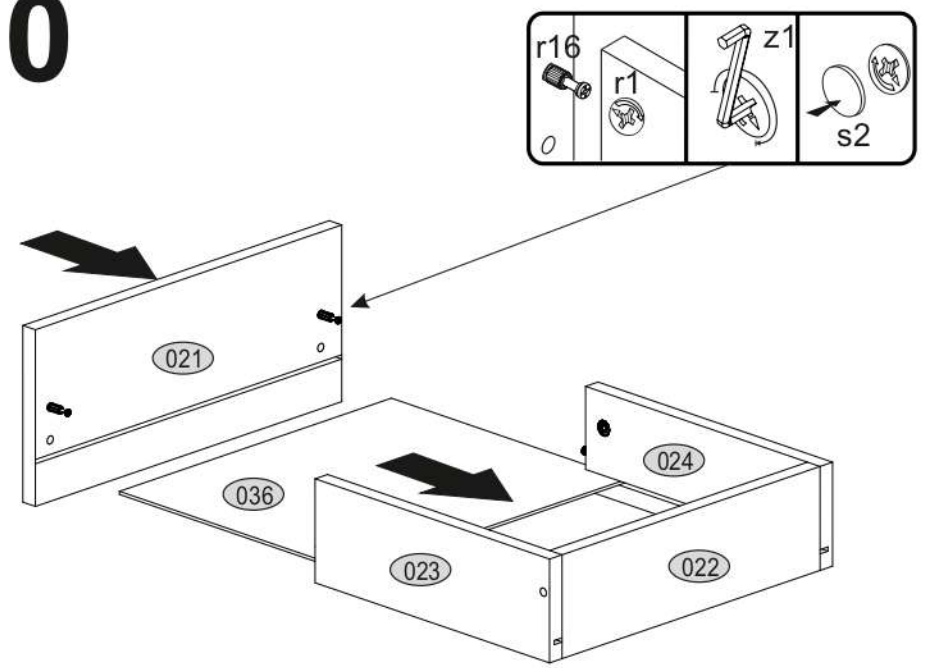
# 8



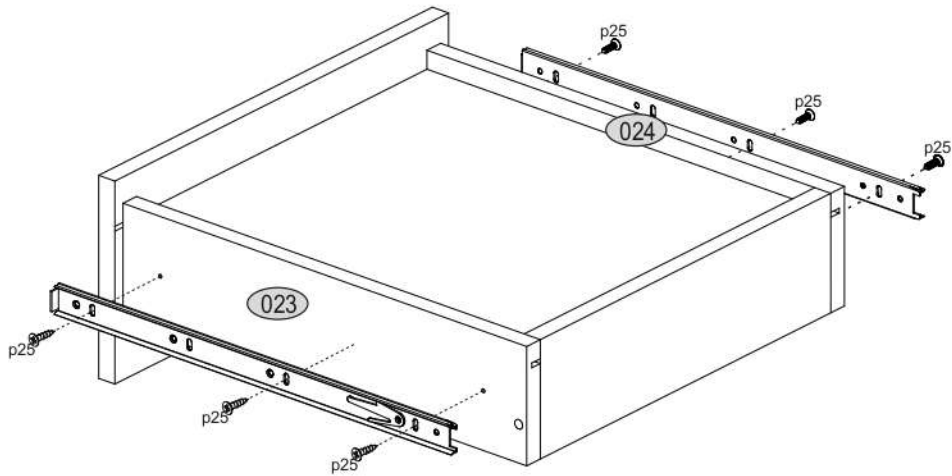
# 9



# 10



# 10



# 11

